

POMPY EPN do gęstego szlamu 50HZ

K c`bccVfclck Y'dca dmin'U[]hUrcfYa 'Xc`
dca dck Ub]U'a YX]Ck` WYfbmW`



Pompa 80EPN-5.50

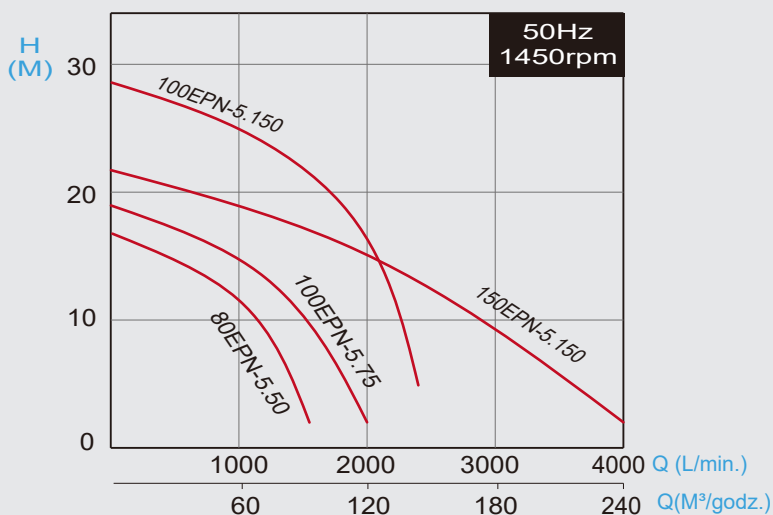
Zastosowanie

- / Odprowadzanie i cyrkulacja płuczki bentonitowej /
- Cyrkulacja wody z pyłami ściernymi
- / Drenaż popłuczyn na żwirowniach
- / Odwadnianie osadników i piaskowników
- / Pompowanie zgorzeliny i cieczy zawierającej materiał z obróbki metalu
- / Odmulanie stawów/doków i zbiorników z mułu i zawiesin mineralnych
- / Praca ciągła w warunkach dużego zanieczyszczenia cieczy materiałem ściernym

Cechy użytkowe

- / Zatapialne pompy o pancерnej konstrukcji z silnikiem 4-biegunowym, do najtrudniejszych zadań w odwodnieniach i przemyśle
- / Piaszcz wodny chłodzący pompę
- / Wylot boczny zaprojektowany do efektywnego tłoczenia bez przytykania materiałem
- / Hydraulika pompy zaprojektowana do szlamu
- / Agitator z łeliwa sferoidalnego
- / Korpus hydrauliczny i wirnik ze staliwa o wysokiej zawartości chromu, typ wirnika otwarty, wymienna płytka wlotowa

Charakterystyka pracy



Podane informacje mogą ulec zmianie bez podania przyczyn.



Agitator mieszający

Agitator umiejscowiony przed wlotem do wirnika zmniejsza lepkość szlamu z zawartością piasku i ilu, co w połączeniu z obniżoną prędkością napędu umożliwia skuteczne pompowanie cieczy o własnościach nienewtonowskich (np. mieszanina piasku z wodą).

Wirnik ze stali nierdzewnej o wysokiej zawartości chromu

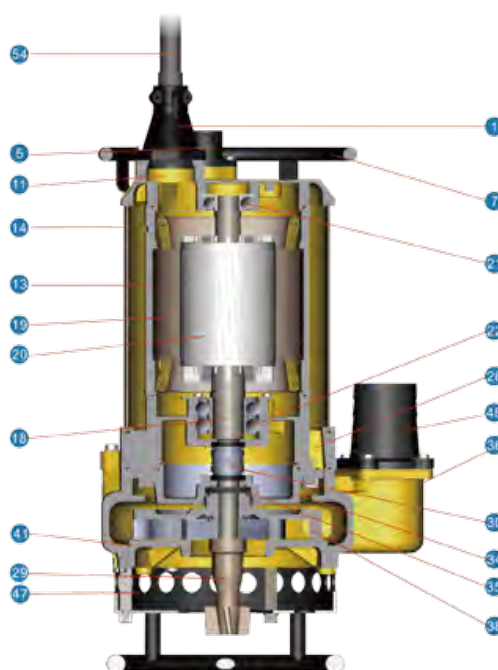


Wykaz materiałów

Nr	Część	Materiał
01	Dławnica kabla	Żeliwo szare
05	Przylącze płukania /Zawór	Żeliwo szare
07	Uchwyt	Żeliwo szare
11	Pokrywa górna	Żeliwo szare
13	Korpus silnika	Żeliwo szare
14	Korpus zewnętrzny	Stal węglowa
18	Wał pompy	Stal nierdzewna AISI 410
19	Stator	
20	Rotor	
21	Łożysko górne	NTN
22	Łożysko dolne	NTN
26	Pokrywa łożysk	Żeliwo szare
29	Agitator	Żeliwo sferoidalne FCD700
30	Uszczelnienie wału	Podwójne SiC/SiC + Ca/Ce
34	Komora uszczelniająca	Żeliwo szare
35	Simmering	
36	Korpus pompy	Żeliwo sferoidalne FCD500
38	Wimik otwarty	Stal wysokochromowa
41	Płyta ssawna	Stal wysokochromowa
47	Kosz ssawny	Żeliwo szare
48	Króciec tłoczny	Żeliwo szare
54	Kabel	H07RN-F, długość 20 m

Specyfikacja techniczna

Temperatura cieczy		0~40°C (32~104°F)
Głębokość zanurzenia		20M
Silnik	Częstotliwość	50Hz
	Liczba biegunów	4
	Typ	Suchy
	Izolacja silnika	Klasa F
	Klasa szczelności	IP 68
Części robocze	Zabezpieczenie	Automatyczne
	Łożyska	Potrójne łożyskowanie
	Uszczelnienie wału	Podwójne mechaniczne
	Wimik	Otwarty do szlamu



Dane techniczne

Parametry

Typ	Moc		Wylot Cal / GW	Prąd [A]		Punkt pracy		Maksymalne		Kabel m	Przelot szlamu mm	Waga kg
	HP	KW		1ø 230V	3ø 380V	m	l/min	m	l/min			
80EPN-5.50	5	3.7	3"	-	8.7	15	500	17	1600	20	28	112
100EPN-5.75	7.5	5.5	4"	-	13	15	1000	19	2000	20	28	122
100EPN-5.150	15	11	4"	-	26	25	1000	28	2400	20	20	208
150EPN-5.150	15	11	6"	-	26	15	2000	22	4000	20	30	216